



Detector de Flujo de Agua Serie WFD

La serie WFD de System Sensor es compatible con tubos de acero schedule 10 a schedule 40, tamaño de 2" a 8" y se puede montar en posición horizontal o vertical.



Características

- Orificio de montaje de dos pulgadas disponible en nuevos modelos WFD30-2
- Los modelos listados UL tienen clasificación NEMA 4
- Mecanismo de retardo sellado inmune al polvo y a otros agentes contaminantes
- Activación de interruptor visual
- Mecanismo de retardo reemplazable en campo e interruptores SPDT
- Interruptores SPDT duales, resistentes, ubicados dentro de un bloque de terminales de alta durabilidad
- Admite cable de hasta 2 mm de diámetro
- Diseñado tanto para uso en interiores como en exteriores
- La sincronización del 100% activa tanto el panel de alarma como la campana local
- Tornillos antivandálicos para la cubierta

Construcción Robusta. La serie WFD ofrece una cubierta de protección resistente con clasificación NEMA 4. Diseñada para ser utilizada tanto en interiores como exteriores, la serie WFD funciona en un amplio rango de temperatura, de 0°C a 49°C.

Desempeño Confiable. Los modelos listados UL están equipados con tornillos antivandálicos para evitar el acceso no autorizado. En el interior, dos conjuntos de interruptores sincronizados SPDT (formato C) se encuentran dentro de un bloque de terminales de alta durabilidad para asegurar un desempeño confiable.

Inmunidad a Alarmas Falsas. La serie WFD incorpora una función de retardo mecánico, que minimiza el riesgo de alarmas falsas ocasionadas por excesos de presión o aire atrapado en el sistema de rociadores. Además, el original diseño sellado del retardo mecánico es inmune al polvo y a otros agentes contaminantes.

Funcionamiento Simplificado. La serie WFD está diseñada para simplificar la instalación. Dos aberturas para tubería eléctrica permiten una conexión sencilla al sistema de alarma local. El mecanismo de retardo y los interruptores SPDT duales son reemplazables en campo.

Certificaciones



Especificaciones del Detector de Flujo de Agua

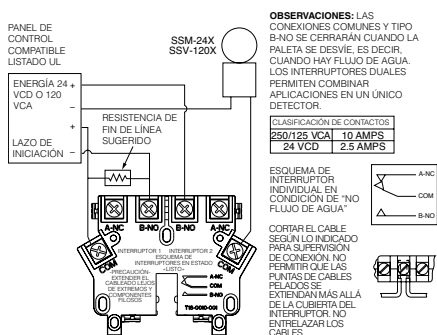
Especificaciones de Ingeniería

Los detectores de flujo de agua tipo paleta se instalarán en tuberías del sistema de acuerdo con lo designado en el plano y/o especificado en este documento. Los detectores se montarán en cualquier tramo libre del tubo que tenga el tamaño nominal adecuado, ya sea en un tramo vertical de flujo ascendente o en un tramo horizontal, a por lo menos 15 cm de cualquier conexión que pueda cambiar la dirección del agua, la tasa de flujo o el diámetro del tubo y a no menos de 61 cm de distancia de una válvula o un drenaje. Los detectores tendrán una sensibilidad dentro del rango de 15 a 38 litros por minuto y una clasificación de presión estática de 450 psi* para tubos de 5,08 cm-20,32 cm de diámetro. El detector responderá al flujo de agua en la dirección especificada después de un retardo de tiempo predeterminado ajustable en campo. El mecanismo de retardo será una unidad neumática y mecánica sellada con indicación visual de actuación. El mecanismo de actuación incluirá una paleta de polietileno insertada a través de un orificio en el tubo y conectada mediante un enlace mecánico al mecanismo de retardo. Las salidas contarán con interruptores SPDT duales (contactos formato C). Se suministrarán dos entradas de tubería para conexiones estándar de tuberías eléctricas utilizadas comúnmente en los detectores. Se suministra una provisión de conexión a tierra. A menos que se especifique lo contrario, las cubiertas de protección tendrán clasificación NEMA 4 y estarán listadas por Underwriters Laboratories Inc. Todos los detectores estarán listados por Underwriters Laboratories Inc. para ser utilizados en interiores o exteriores.

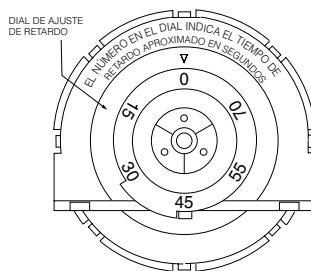
Especificaciones Estándar

Clasificación de Presión Estática	450 PSI*	Rango de Temperatura Operativa	0°C a 49°C (32°F a 120°F)
Gradiente Máximo de Flujo	5,48 metros por segundo (MPS)	Clasificación la Cubierta de Protección*	NEMA 4 – apta para interiores/exteriores
Amplitud (Flujo) del Umbral de Disparo	15,14-37,85 Litros por minuto	Interruptor Antivandálico para la Cubierta	Estándar con modelos listados ULC, opcional para modelos listados UL, pieza N° 546-7000
Entradas de Tubería	Dos aberturas para tubería de 1,27 cm. Una abierta, una prepunzonada.	Uso de Servicios	Rociadores automáticos: NFPA-13 Residencias para una o dos familias: NFPA 13D Instalaciones residenciales de hasta 4 pisos: NFPA 13R Código Nacional de Alarmas contra Incendios: NFPA-72
Potencia de Contactos	Dos conjuntos SPDT (formato C) 10,0 A, 1/2 HP a 125/250 VCA; 2,5 A a 6/12/24 VCD	Números de Patente de EE. UU.	5,213,205
Tubo Compatible	Tubo de acero para agua, schedule 10 a schedule 40	Garantía	3 años

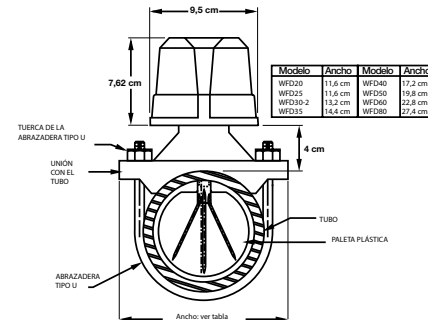
Diagrama del Cableado Eléctrico en Campo para el Detector WFD



Dial de Ajuste de Retardo



Dimensiones Generales, Instalado



Información para Realizar Órdenes de Compra

Modelo Listado UL	Modelo Listado ULC	Tamaño del Tubo	Tamaño del Orificio	Peso del Envío
WFD20	WFD20A	5,0 cm	3,1 cm	1,9 kg
WFD25	WFD25A	6,3 cm	3,1 cm	1,9 kg
WFD30-2	WFD30-2A	7,6 cm	5,0 cm	2,0 kg
WFD35	WFD35A	8,8 cm	3,1 cm	2,1 kg
WFD40	WFD40A	10,1 cm	5,0 cm	2,3 kg
WFD50	WFD50A	12,7 cm	5,0 cm	2,8 kg
WFD60*	WFD60A	15,2 cm	5,0 cm	3,0 kg
WFD80*	WFD80A	20,3 cm	5,0 cm	3,4 kg

Accesorios

A3008-00	Mecanismo de retardo
A77-01-02	Bloque terminal
546-7000	Kit de interruptores antivandálicos
WFDW	Llave inglesa antivandálica para la cubierta
WFDN4	Kit de juntas

*Clasificación de presión máxima de 400 psi según lo aprobado por Factory Mutual.



3825 Ohio Avenue • St. Charles, IL 60174
Teléfono: 800-SENSOR2 • Fax: 630-377-6495

©2012 System Sensor.
Las especificaciones del producto están sujetas a cambios sin previo aviso. Visite systemsensor.ca para obtener información actualizada acerca del producto, incluida la última versión de esta ficha técnica.
A05-0W013 *11/12-#1922